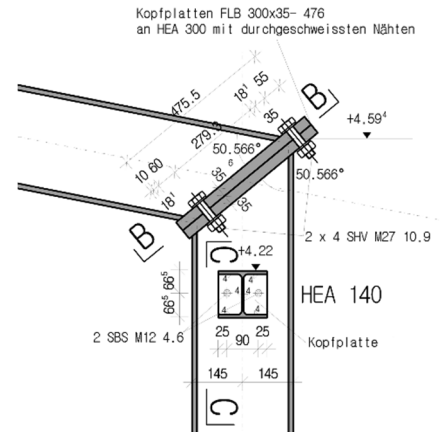


**Beschreibung**

Neuer Hängedrehkran im bestehenden Mehrzweckgebäude der Deponie Eielen in Attinghausen.  
 Überprüfung bestehende Stahlhalle zur Aufnahme der zusätzlichen Kranlasten.  
 Entwurf neue Stahlkonstruktion in der bestehenden Stahlhalle.  
 Der neue Hängedrehkran läuft auf zwei Kranbahnschienen aus IPE-360-Profilen.  
 Die Kranbahnschienen sind an vier Stahlrahmen aus HEA 300-Profilen angehängt, welche eine biegesteife Stützen-Riegelkonstruktion bilden.  
 Verbindung der Stützen-Riegel mit vorgespannten HV-Schrauben.  
 Verankerung der Stahlstützen mit Hilti HIT-V-R M20-Ankern in den bestehenden Stahlbetonwänden.  
 Dimensionierung der Profile und Verbindungen auf Ermüdung infolge dynamischen Kranlasten.



**Am Bau beteiligte**

Bauherr: ZAKU AG, Attinghausen  
 Projektverfasser: Projekta AG, Altdorf  
 Kranlieferant: Urs Schmid AG, Luzern  
 Stahlbauer: Steibock AG, Erstfeld

**Kennzahlen**

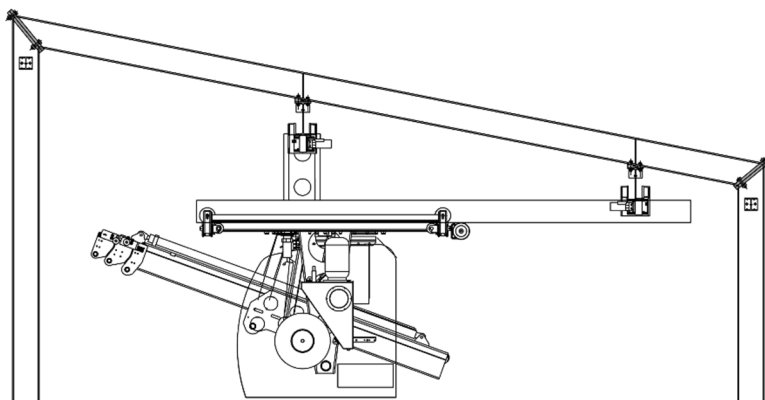
Gewicht Stahlbau: ca. 11.5 to  
 Kosten Stahlbau CHF: ca. 60'000  
 Kosten Kran CHF: ca. 100'000

**Bearbeitungszeit**

Projekt: 2014  
 Ausführung: 2014

**Leistungen**

- Abklärung Machbarkeit
- Entwurf Tragkonzept
- Statik inkl. allen Verbindungen und Verankerungen
- Plan neue Stahlkonstruktion
- Technische Baukontrollen



Für Projekta AG, Ingenieure und Planer, Altdorf.

Photo (zweites Bild): Projekta AG, Altdorf